

1	2	3	4	5	6	7	8	9
23	55	900804-0	45 9951 4311	1	1	1	Гайка М8х1	Nut М8х1
	56	К63Ф-1107517	45 7172 1316	-	1	1	Гайка	Nut
	57	К150-1107106	45 7175 2052	1	1	1	Шайба специальная	Special washer
	58	901016-0	45 9967 6028	1	1	1	Шайба 8,2х1	Washer 8.2х1
	59	К156-1107146	45 7175 2538	1	1	1	Шайба	Washer
	60	К156-1107156	45 7175 2564	1	1	1	Кольцо	Ring
	61	К151-1107103	45 7175 3007	1	1	1	Рычаг	Lever
	62	К151-1107137	45 7175 3033	1	1	1	Пружина	Spring
	63	К151-1107148	45 7175 3114	1	1	1	Втулка	Bush
	64	К151Е-1107148-11	45 7175 3140	-	1	1	Втулка	Bush
	65	451304	45 7171 1347	3	3	3	Прокладка	Gasket
	66	К131-1107106	45 7174 5680	1	1	1	Штуцер	Union
	67	К151-1107116	45 7175 3016	1	1	1	Заглушка	Stopper
	68	220003-П29	45 9432 1028	7	7	7	Винт М3х8	Screw М3х8
	69	К151-1107109	45 7175 3011	1	1	1	Заслонка дроссельная	Throttle
	70	К156-1107149	45 7175 2540	1	-	-	Заслонка дроссельная	Throttle
	71	К151Е-1107149		-	1	1	Заслонка дроссельная	Throttle
	72	К151-1107112	45 7175 3089	1	1	1	Скоба	Clamp
	73	К151-1107165	45 7175 3048	1	1	1	Шток в сборе	Rod in assy
	74	К151-1107166	45 7175 3049	1	1	1	Шток клапана	Valve rod
	75	К156-1107283	45 7175 2645	1	1	1	Шайба	Washer
	76	К151-1107167	45 7175 3096	1	1	1	Шайба	Washer
	77	К151-1107386	45 7175 3085	1	1	1	Шайба	Washer
	78	К151-1107156	45 7175 3043	1	1	1	Пружина	Spring
	79	К151-1107154	45 7175 3042	1	1	1	Винт	Screw
	80	451611	45 7171 1362	4	4	4	Заглушка	Stopper
	81	К151-1107151	45 7175 3041	1	1	1	Корпус экономайзера	Economizer body
	82	К151-1107158	45 7175 3044	1	1	1	Прокладка	Gasket
	83	004-006-14-1-3	25 3111 4002	3	3	3	Кольцо	Ring
	84	К151-1107227	45 7175 3064	2	2	2	Винт	Screw
	85	900901-0	45 9951 6237	10	10	10	Шайба 4 пружинная	Spring washer 4
	86	220052-П29	45 9432 1054	4	4	4	Винт М4х12	Screw М4х12
	87	220056-П29	45 9432 1058	4	4	4	Винт М4х20	ScrewМ4х20
	88	К151-1107162	45 7175 3046	1	1	1	Крышка	Cover
	89	К131-1107137	45 7174 5683	1	1	1	Корпус клапана	Valve body
	90	К131-1107136	45 7174 5682	1	1	1	Втулка	Bush
	91	К131-1107135	45 7174 5681	1	1	1	Корпус клапана в сборе	Valve body in assy

1	2	3	4	5	6	7	8	9
23	92	K131-1107131	45 7174 5635	1	1	1	Диафрагма	Diaphragm
	93	250458-П29		1	1	1	Гайка М3	Nut M3
	94	K131-1107132	45 7174 5636	2	2	2	Шайба	Washer
	95	K131-1107121	45 7174 5629	2	2	2	Прокладка	Gasket
	96	K131-1107133	45 7174 5704	1	1	1	Прокладка	Gasket
	97	K131-1107116	45 7174 5624	1	1	1	Пружина	Spring
	98	K151-1107150	45 7175 3040	1	1	1	Экономайзер в сборе	Economizer in assy
	99	220086-П29	45 9432 1088	1	1	1	Винт М5х30	Screw M5x30
	100	K151-1107160	45 7175 3045	1	1	1	Клапан экономайзера в сборе	Economizer valve in assy
	101	K151-1107168	45 7175 3050	1	1	1	Вытеснитель	Displacer
	102	K151-1107169	45 7175 3051	1	1	1	Вытеснитель	Displacer
	103	451610	45 7171 1364	1	1	1	Заглушка	Stopper
	104	K151-1107184	45 7175 3052	1	1	1	Прокладка	Gasket
	105	K151-1107102		-	1	1	Шайба	Washer
	106	K151-1107117	45 7175 3017	1	1	1	Втулка	Bush
	107	K151В-1107119	45 7175 3018	1	1	1	Кулачок	Cam
	108	K151-1107134	45 7175 3030	1	1	1	Втулка	Bush
	109	K151-1107111	45 7175 3013	1	1	1	Валик	Shaft
	110	K151-1107133	45 7175 3029	1	1	1	Шайба	Washer
	111	K151-1107114	45 7175 3014	1	1	1	Пружина	Spring
	112	K151-1107136	45 7175 3032	1	1	1	Золотник	Slide valve
	113	K151В-1107110	45 7175 3134	1	1	1	Валик в сборе	Shaft in assy
	114	K151-1107121	45 7175 3020	1	1	1	Валик	Shaft
	115	K150-1107123	45 7175 2012	1	1	1	Рычаг	Lever
	116	K151-1107120	45 7175 3019	1	1	1	Валик с рычагом	Shaft with lever
24	117	K151В-1107200	45 7175 3118	1	-	-	Корпус поплавковой камеры в сборе	Float chamber body in assy
	118	K151Е-1107200		-	1	1	Корпус поплавковой камеры в сборе	Float chamber body in assy
	119	K151В-1107201	45 7175 3119	1	-	-	Корпус поплавковой камеры	Float chamber body
	120	K151Е-1107201		-	1	1	Корпус поплавковой камеры	Float chamber body
	121	451305	45 7171 1348	2	2	2	Прокладка	Gasket
	122	451513	45 7171 1357	1	1	1	Пробка М10х1х7	Plug M10x1x7
	123	K156-1107608	45 7175 2649	1	1	1	Пружина	Spring
	124	K150-1107290	45 7175 2007	1	1	1	Диафрагма в сборе	Diaphragm in assy
	125	K150-1107294	45 7175 2037	2	2	2	Тарелка	Plate
	126	K150-1107293	45 7175 2036	2	2	2	Диафрагма	Diaphragm
	127	K150-1107292	45 7175 2035	1	1	1	Чашка	Cup
	128	K156-1107608	45 7175 2650	1	1	1	Пружина	Spring

1	2	3	4	5	6	7	8	9
24	129	K150-1107291	45 7175 2034	1	1	1	Колпачок	Cap
	130	K151-1107267	45 7175 3082	-	1	1	Прокладка	Gasket
	131	K151-1107260	45 7175 3069	1	-	-	Крышка в сборе	Cover in assy
	132	K151E-1107260-12		-	1	1	Крышка в сборе	Cover in assy
	133	K150-1107276	45 7175 2030	1	1	1	Крышка	Cover
	134	K150-1107277	45 7175 2031	1	1	1	Ось	Axle
	135	K151-1107265	45 7175 3070	1	1	1	Рычаг в сборе	Lever in assy
	136	K151-1107266	45 7175 3071	1	-	-	Рычаг	Lever
	137	K151-1107266-12		-	1	1	Рычаг	Lever
	138	K150-1107287	45 7175 2032	1	1	1	Ролик	Roller
	139	K150-1107288	45 7175 2033	1	1	1	Ось	Axle
	140	223014-П29	45 9422 1056	7	7	7	Винт М4х14	Screw M4x14
	141	K150-1107230-01	45 7175 2006	1	1	1	Поплавок в сборе	Float in assy
	142	K150-1107235-01	45 7175 2016	1	1	1	Рычаг в сборе	Lever in assy
	143	451512	45 7171 1356	2	2	2	Пробка М8х1х7	Plug M8x1x7
	144	K151-1107330	45 7175 3077	1	1	1	Клапан игольчатый в сборе	Needle valve in assy
	145	K150-1107334	45 7175 2038	1	1	1	Пружина	Spring
	146	K151-1107331	45 7175 3078	1	1	1	Игла клапана	Valve needle
	147	K126H-1107333-01	45 7171 7877	1	1	1	Шайба	Washer
	148	K126Б-1107332-Б	45 7171 7226	1	-	-	Корпус клапана подачи топлива	Fuel feed valve body
	149	K151E-1107332	45 7175 3079	-	1	1	Корпус игольчатого клапана	Needle valve body
	150	K125Б-1107202	45 7171 6277	1	1	1	Жиклер	Jet
	151	K126Б-1107202А	45 7171 7192	1	1	1	Жиклер	Jet
	152	K124Ж-1107231-Ж	45 7171 5218	1	1	1	Жиклер	Jet
	153	114-0-1107213	45 7171 3132	-	1	1	Жиклер воздушный главной системы	Main air jet
	154	K150-1107248	45 7175 2022	1	1	1	Пробка	Plug
	155	K150-1107522-01	45 7175 2051	2	2	2	Трубка	Pipe
	156	K150-1107303	45 7175 2011	1	1	1	Шайба	Washer
	157	K62-1107661	45 7174 8032	1	1	1	Ось поплавок	Float axle
	158	901704-0	45 7171 1341	1	1	1	Прокладка	Gasket
	159	K151-1107298	45 7175 3148	-	1	1	Шайба	Washer
	160	K151В-1107232	45 7175 3121	1	1	1	Штуцер	Union
	161	105-0-1107297	45 7171 3218	1	-	-	Шайба	Washer
	162	K151-1107297	45 7175 3147	-	1	1	Шайба	Washer
	163	K105-0-1107295	45 7171 3216	1	1	1	Сетка фильтра	Filter gauze
	164	K151-1107231	45 7175 3066	1	1	1	Болт штуцера	Union bolt
25	165	K62И-1107246	45 7174 8216	1	1	1	Жиклер	Jet

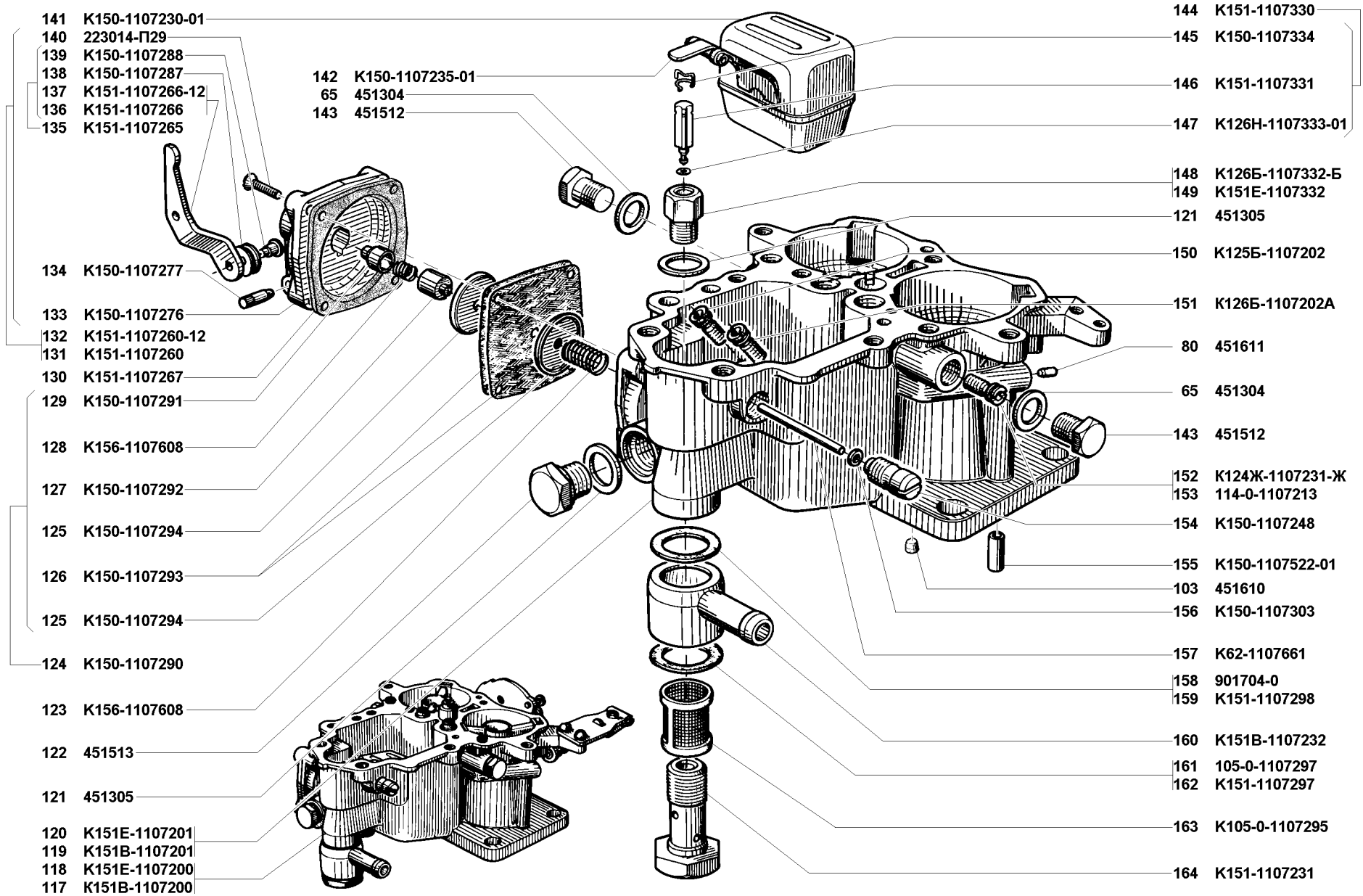


Рис. 24. Карбюратор (1107)/3

Fig. 24. Carburettor (1107)/3